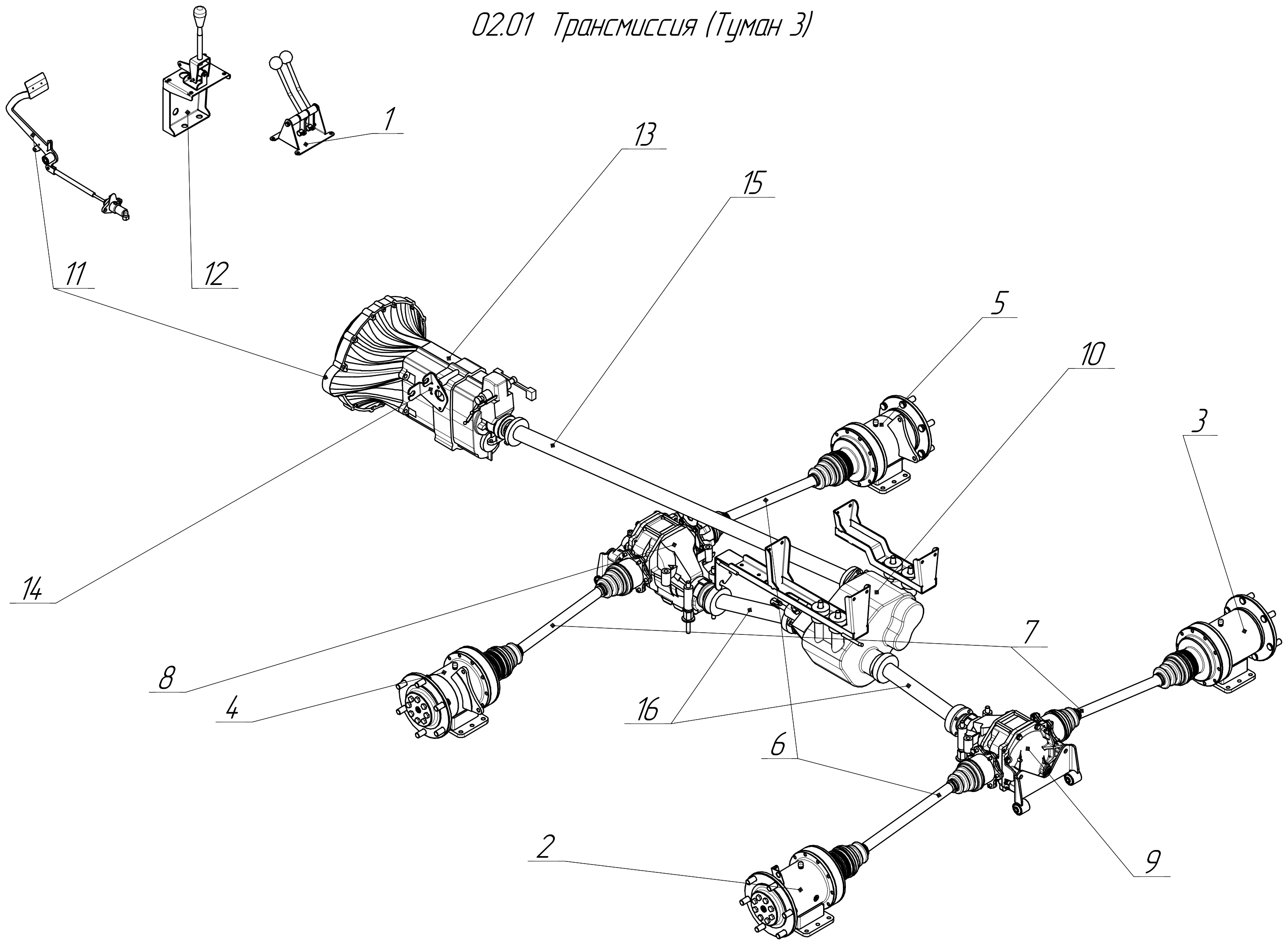
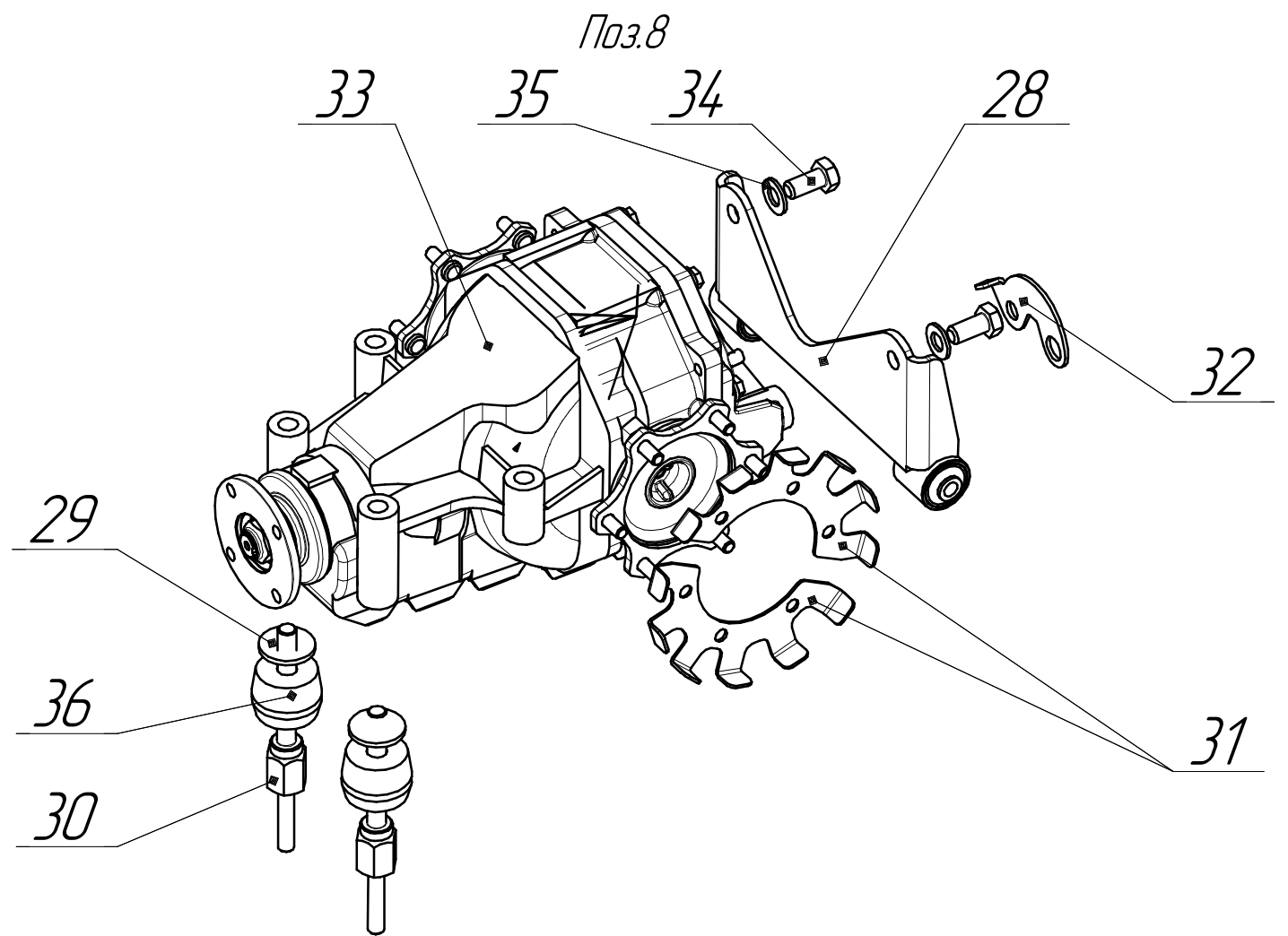
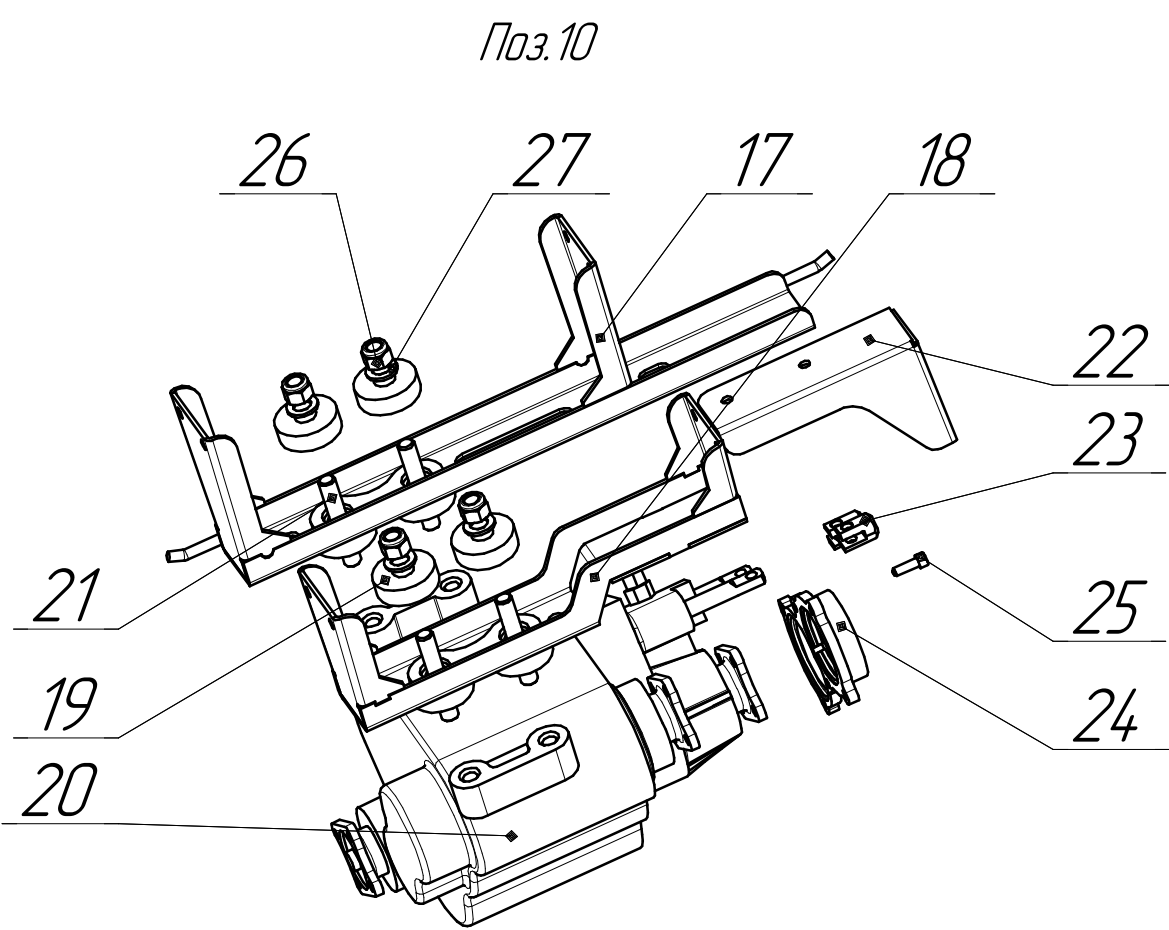
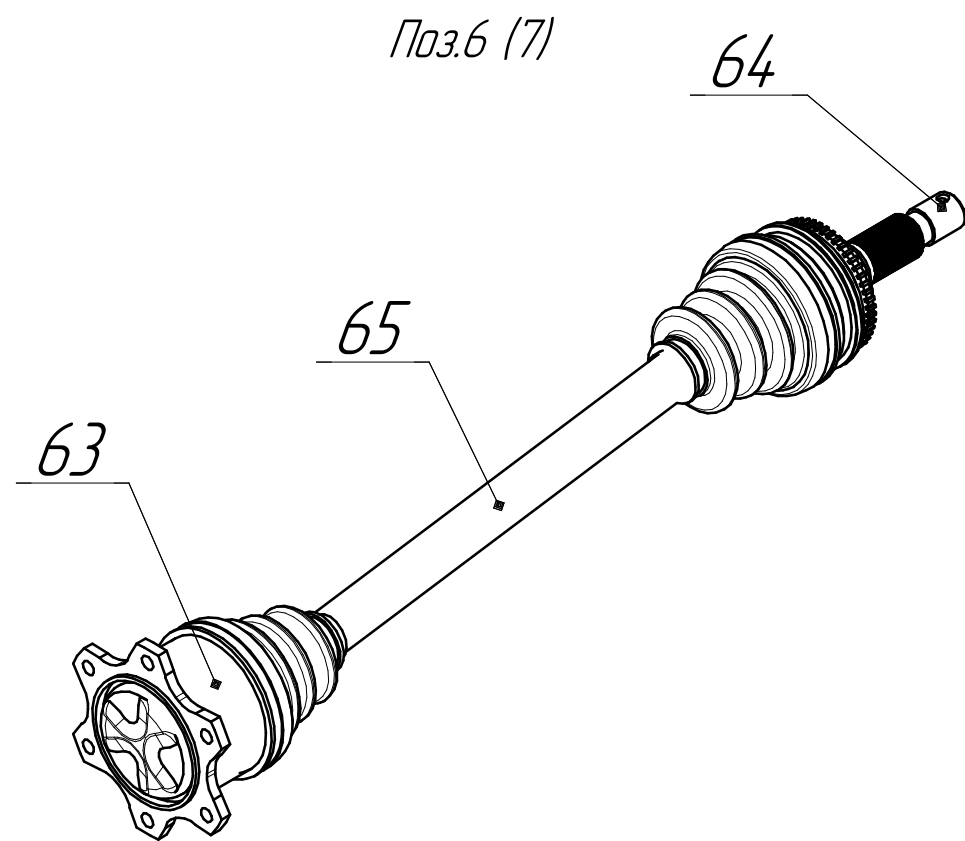


02.01 Трансмиссия (Туман 3)





* - Дифференциал в сборе поз.9 аналогичен дифференциалу поз.8 за исключением отсутствия поз.31, 32.



Поз.3

