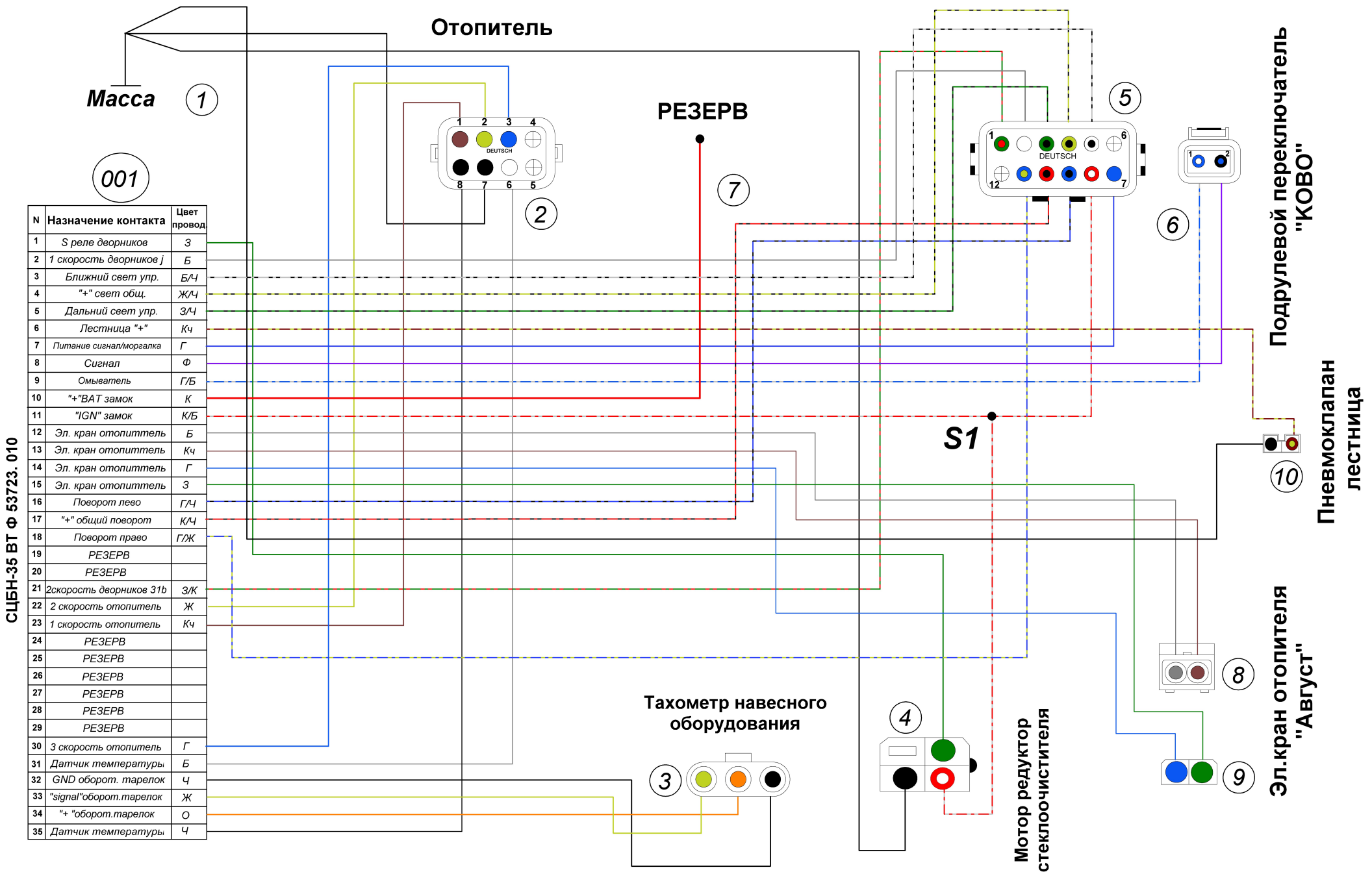


# Жгут кабинный нижний Туман 3



N	Назначение контакта	Цвет провод
1	S реле дворников	З
2	1 скорость дворников j	Б
3	Ближний свет упр.	Б/Ч
4	"+" свет общ.	Ж/Ч
5	Дальний свет упр.	З/Ч
6	Лестница "+"	Кч
7	Питание сигнал/моргалка	Г
8	Сигнал	Ф
9	Омыватель	Г/Б
10	"+" ВАТ замок	К
11	"IGN" замок	К/Б
12	Эл. кран отопитель	Б
13	Эл. кран отопитель	Кч
14	Эл. кран отопитель	Г
15	Эл. кран отопитель	З
16	Поворот лево	Г/Ч
17	"+" общий поворот	К/Ч
18	Поворот право	Г/Ж
19	РЕЗЕРВ	
20	РЕЗЕРВ	
21	2 скорость дворников 31b	З/К
22	2 скорость отопитель	Ж
23	1 скорость отопитель	Кч
24	РЕЗЕРВ	
25	РЕЗЕРВ	
26	РЕЗЕРВ	
27	РЕЗЕРВ	
28	РЕЗЕРВ	
29	РЕЗЕРВ	
30	3 скорость отопитель	Г
31	Датчик температуры	Б
32	GND оборот. тарелок	Ч
33	"signal" оборот. тарелок	Ж
34	"+" оборот. тарелок	О
35	Датчик температуры	Ч